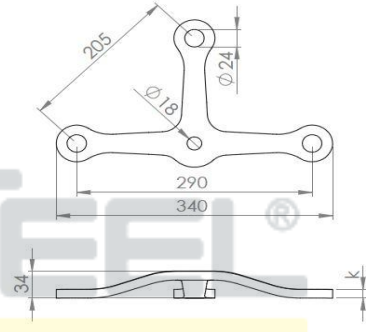


Üçlü Spider
Spider with 3 Arms



Ölçüler - Dimensions



Ürün Kodu - Product Code : SA - 205 - 31 - k - m

k= 1 (8mm)
k= 2 (10mm)
k= 3 (12mm)
k= 4 (15mm)

m = 304, 316, St-37

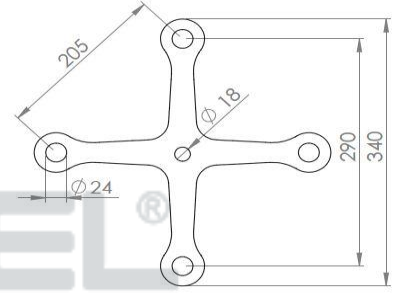
JUSTEEL®
PASLANMAZ ÇELİK SİSTEMLERİ • STAINLESS STEEL SYSTEMS

JUSTEEL®
PASLANMAZ ÇELİK SİSTEMLERİ • STAINLESS STEEL SYSTEMS

Dörtlü Spider
Spider with 4 Arms



Ölçüler - Dimensions



Ürün Kodu - Product Code : SA - 205 - 41 - k - m

k= 1 (8mm)
k= 2 (10mm)
k= 3 (12mm)
k= 4 (15mm)

m = 304, 316, St-37

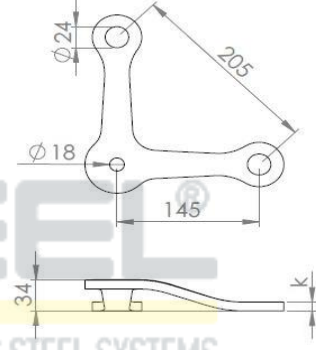
JUSTEEL®
PASLANMAZ ÇELİK SİSTEMLERİ • STAINLESS STEEL SYSTEMS

JUSTEEL®
PASLANMAZ ÇELİK SİSTEMLERİ • STAINLESS STEEL SYSTEMS

İkili V Spider
90° Spider with 2 Arms



Ölçüler - Dimensions



Ürün Kodu - Product Code : SA - 205 - 21 - k - m

k= 1 (8mm)
k= 2 (10mm)
k= 3 (12mm)
k= 4 (15mm)

m = 304, 316, St-37

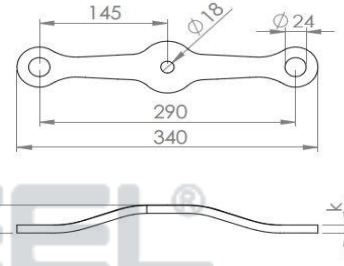
JUSTEEL®
PASLANMAZ ÇELİK SİSTEMLERİ • STAINLESS STEEL SYSTEMS

JUSTEEL®
PASLANMAZ ÇELİK SİSTEMLERİ • STAINLESS STEEL SYSTEMS

İkili Düz Spider
180° Spider with 2 Arms



Ölçüler - Dimensions



Ürün Kodu - Product Code : SA - 205 - 22 - k - m

k= 1 (8mm)
k= 2 (10mm)
k= 3 (12mm)
k= 4 (15mm)

m = 304, 316, St-37

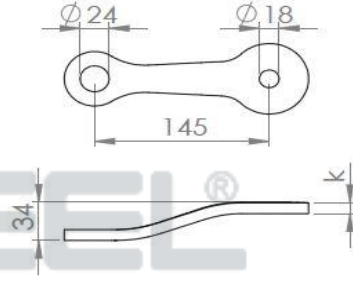
JUSTEEL®
PASLANMAZ ÇELİK SİSTEMLERİ • STAINLESS STEEL SYSTEMS

JUSTEEL®
PASLANMAZ ÇELİK SİSTEMLERİ • STAINLESS STEEL SYSTEMS

Tekli Spider
Spider with 1 Arm



Ölçüler - Dimensions



Ürün Kodu - Product Code : SA - 205 - 11 - k - m

k= 1 (8mm)
k= 2 (10mm)
k= 3 (12mm)
k= 4 (15mm)

m = 304, 316, St-37

JUSTEEL®
PASLANMAZ ÇELİK SİSTEMLERİ • STAINLESS STEEL SYSTEMS

JUSTEEL®
PASLANMAZ ÇELİK SİSTEMLERİ • STAINLESS STEEL SYSTEMS